

Перед застосуванням уважно прочитайте інструкцію з використання.

UK

## GC FujiCEM® 2

РЕНТГЕНОКОНТРАСТНИЙ ПОСИЛЕНИЙ ФІКСУЮЧИЙ СКЛОІОНОМЕРНИЙ ЦЕМЕНТ  
Для використання виключно лікарями-стоматологами у випадках, описаних у даній інструкції.

### РЕКОМЕНДОВАНІ ПОКАЗАННЯ

1. Фіксація металевих вкладок, накладок та коронок, мостовидних протезів на металевому каркасі.
2. Фіксація композитних вкладок, накладок, коронок та мостовидних протезів.
3. Фіксація керамічних вкладок.
4. Фіксація високоміцних (наприклад, на основі цирконію, дисилікату літію і т. ін.) цільно-керамічних вкладок, накладок, коронок та мостів.
5. Фіксація металевих, керамічних та волоконних штифтів.

### ПРОТИПОКАЗАННЯ

1. Пряме перекриття пульпи.
2. В поодиноких випадках матеріал може викликати чутливість у деяких пацієнтів. У разі виникнення таких реакцій, припиніть використання матеріалу та зверніться до лікаря відповідної спеціалізації.

### ПРИЗНАЧЕННЯ ЧАСТИН СИСТЕМИ (Рис. 1)

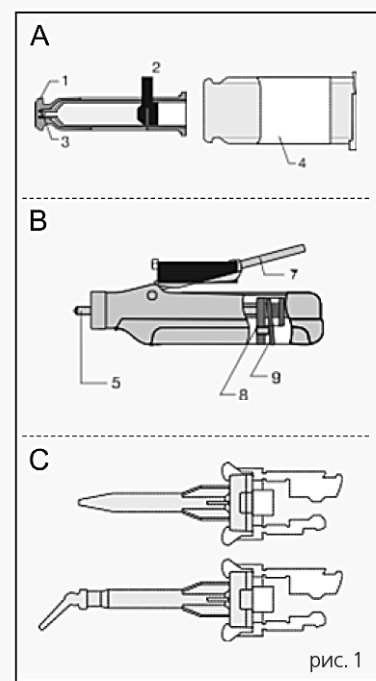
#### А. Paste Pak картридж SL

1. Корпус 2. Внутрішній поршень 3. Дозуючі насадки. 4. Корпус

#### Б. Paste Pak Диспенсер

5. Поршень 6. Обмежувач 7. Ручка 8. Ковзний блок 9. Вивільняючий важіль

В. GC FujiCEM 2 змішувальна насадка SL (система фіксації Slide & Lock) GC FujiCEM 2 змішувальна ендодонтична насадка SL (з внутрішньоротовою насадкою)



### ВКАЗІВКИ З ВИКОРИСТАННЯ

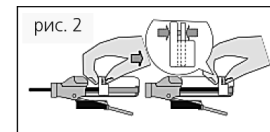
Співвідношення паста/паста (г/г)	2.0/1.0
Час змішування (сек.)	10''-15''
Робочий час (хв., сек.) (при температурі 23°C) (від початку змішування)	2'15''
Час твердіння (після встановлення конструкції на місце)	4'30''

### ВСТАНОВЛЕННЯ КАРТРИДЖА

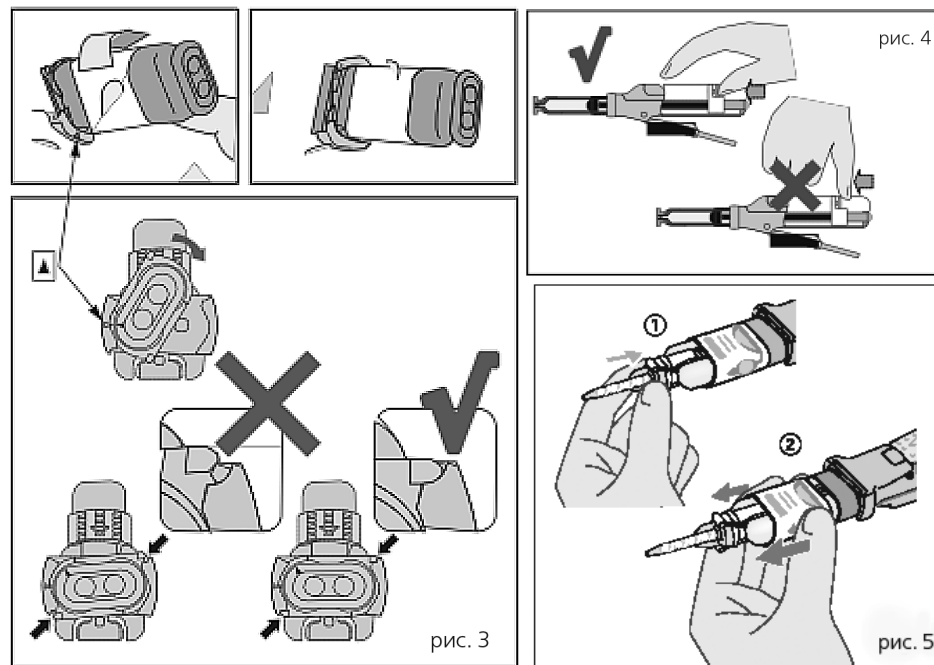
1. Переконайтесь, що поршень повністю знаходиться в диспенсері (Рис. 2).

### Примітка:

Для того, щоб втягнути поршні в диспенсер, стисніть пальцями ковзний блок та звільняючий важіль (знаходяться в нижній частині диспенсера) і разом відтягніть їх.



2. Вставте картридж в Paste Pak Диспенсер (Рис. 3)  
Переконайтесь, що позначка на картриджі співпадає з позначкою на Paste Pak диспенсері, як показано на рисунку. Проверніть картридж так, щоб встановити його у правильне положення.
3. Після встановлення картриджа проштовхніть звільняючий важіль вперед настільки, наскільки це можливо. (Рис. 4).
  - а) Просувайте звільняючий важіль вперед.
  - б) Не тисніть на його верхню частину**Примітка:** Для того, щоб вийняти картридж, повністю втягніть поршень і проверніть картридж так, щоб позначки на картриджі та диспенсері співпали.



### А. ТЕХНІКА ФІКСАЦІЇ – АВТОМАТИЧНЕ ЗАМІШУВАННЯ ЗА ДОПОМОГОЮ ЗМІШУВАЛЬНОЇ НАСАДКИ ("GC FujiCEM 2 змішувальна насадка SL")

#### 1. ПІДГОТОВКА ЗУБА

- а) Відпрепаруйте зуб за стандартною методикою. Для перекриття пульпи використовуйте матеріали на основі гідроксиду кальцію.

б) Очистіть відпрепарований зуб за допомогою пемзи та води.

**Примітка:**

- 1) Гіпохлорит натрію, EDTA або хлоргексидин можуть бути використані для очистки відпрепарованого зуба. Не використовуйте такі речовини, як H<sub>2</sub>O<sub>2</sub> (перекис водню) та інші дезінфікуючі засоби, оскільки вони можуть знижувати силу адгезії.
- 2) Для отримання більшої адгезії нанесіть на відпрепарований зуб GC Fuji PLUS CONDITIONER на 20 секунд.
- в) Ретельно промийте зуб водою. Видаліть надлишки вологи, просушивши ватним тампоном або повітрям без домішок масла під невеликим тиском. НЕ ПЕРЕСУШУЙТЕ. Поверхня зуба повинна виглядати вологою (блищати).

**2. ПІДГОТОВКА ОРТОПЕДИЧНОЇ КОНСТРУКЦІЇ**

Переконайтеся в тому, що ортопедична конструкція була попередньо оброблена відповідно до інструкцій виробника.

**3. ДОЗУВАННЯ ТА АВТОЗМІШУВАННЯ**

- а) Зніміть ковпачок з картриджа.
- б) Щоб забезпечити рівномірне видавлювання матеріалу, перед кожним застосуванням переконайтеся, що носици для видавлювання кожної з паст не забилися та обидва компоненти знаходяться на одному рівні в тубах.

**Примітка:**

Перед першим видавлюванням матеріалу з нового картриджа, або якщо картридж довго не використовувався, спочатку видавіть невелику кількість паст.

- в) Приєднайте "GC FujiCEM 2 змішувальну насадку SL" до картриджа. Притисніть змішувальну насадку повністю до кінця (Рис.5-1). Тримайте рукав за його боки, штовхайте його вперед, щоб зафіксувати змішувальну насадку (Рис.5-2).

**Примітка:**

- 1) Переконайтеся, що "GC FujiCEM 2 змішувальна насадка SL" надійно приєднана до картриджа. Якщо це не так, від'єднайте "GC FujiCEM 2 змішувальну насадку SL" та повторіть процедуру приєднання.
- 2) Якщо матеріал зберігався у холодильнику, залиште картридж при кімнатній температурі на 10 хвилин.
- г) Встановіть обмежувач на ручці (Рис.6).

**Примітка:**

Перед внесенням матеріалу в ортопедичну конструкцію, видавіть невелику кількість його на папір для змішування.

- д) М'яко натискаючи на ручку, внесіть матеріал в ортопедичну конструкцію.
- е) Після внесення матеріалу відпустіть ручку. Відтягніть рукав назад та зніміть "GC FujiCEM 2 змішувальну насадку SL" (Рис.7). Очистіть носици картриджа та встановіть захисну кришку.

**Примітка :**

- 1) Не залишайте на картриджі використану GC FujiCEM 2 змішувальну насадку SL на довгий час.
- 2) Кількість матеріалу, що лишився в картриджі, можна визначити за положенням ковзного блоку, що знаходиться в нижній частині диспенсера. Оскільки картриджі є прозорими, залишок цементу можна контролювати за положенням внутрішнього плунжеру, який видно крізь туби. Якщо в тубах

залишилося занадто мало матеріалу, він може не видавлюватися з GC Fuji-CEM 2 змішувальної насадки SL.

- 3) Для уникнення пошкоджень не допускайте падіння диспенсера з картриджем та насадкою для змішування.

**4. ФІКСАЦІЯ**

- а) Нанесіть на внутрішні поверхні ортопедичної конструкції шар цементу достатньої товщини і відразу встановіть її на місце. Робочий час складає 2 хв. 15 сек. від початку змішування (за температури 23°C) (74°F). Більш висока температура призведе до скорочення робочого часу, а більш низька – до його подовження. Протягом усього часу твердіння сила надавлювання повинна бути помірною.
- б) Сила натискання повинна бути помірною; переконайтеся, що реставрація не змістилася. Починайте видаляти надлишки цементу, коли матеріал за своєю консистенцією стане подібним до гуми.
- в) Фінальну обробку можна починати не раніше, ніж за 4 хв. 30 сек. після становлення ортопедичної конструкції.

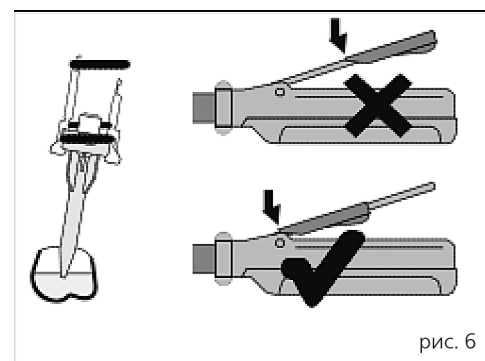


рис. 6

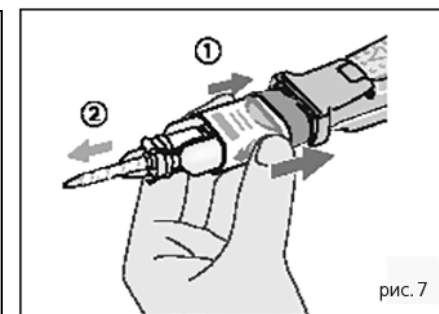


рис. 7

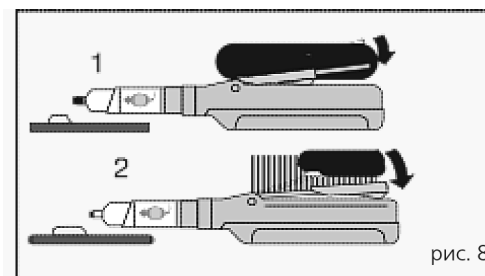


рис. 8

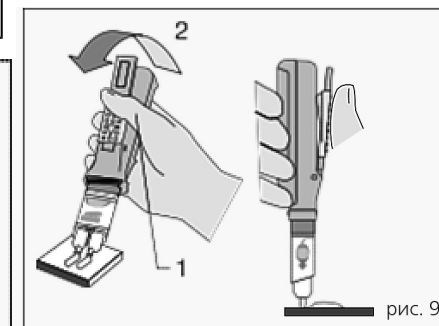


рис. 9

**Б. ТЕХНІКА ФІКСАЦІЇ — ЗАМІШУВАННЯ ВРУЧНУ**

**1. ПІДГОТОВКА ЗУБА** Дивіться п. А.1.

**2. ПІДГОТОВКА ОРТОПЕДИЧНОЇ КОНСТРУКЦІЇ** Дивіться п. А.2.

**3. ДОЗУВАННЯ**

- а) Зніміть ковпачок з картриджа.
- б) Для видавлювання потрібної кількості паст на блок для змішування натискайте на ручку.

**Примітка:**

- 1) Перед першим видавлюванням матеріалу з нового картриджа, або якщо картридж довго не використовувався, спочатку видавіть невелику кількість паст.
- 2) Кількість матеріалу, що видавлюється, регулюється пересуванням обмежувача вперед чи назад (Рис.8).
  1. Положення обмежувача для фіксації однієї вкладки.
  2. Положення обмежувача для фіксації однієї коронки.
- в) Натискаючи на ручку (Рис. 9-1), видавіть матеріал, потім "відріжте" його об блок для замішування, перемістивши картридж з диспенсером у вертикальне положення, при цьому притискаючи його до блоку. (Рис. 9-2).
- г) Коли ви відпустите ручку після дозування, залишки паст, що лишилися в носиках, втягнуться в картридж. Очистіть носики картриджа та встановіть захисний ковпачок.

**Примітка:**

Кількість матеріалу, що лишився в картриджі, можна визначити за положенням ковзного блоку, що знаходиться в нижній частині диспенсера. Оскільки картриджі є прозорими, залишок цементу можна контролювати за положенням внутрішнього плунжера, який видно крізь туби.

**4. ЗАМІШУВАННЯ**

Після видавлювання розмажте матеріал тонким шаром по блоку для замішування. Ретельно замішуйте його протягом 10 секунд пластиковим шпателем. Працюйте так, аби не допустити попадання бульбашок повітря.

**Примітка:**

- 1) Паста мають схожий колір, тому будьте уважними при їх замішуванні. Велика порція матеріалу потребує збільшення часу замішування (до 15 секунд).
- 2) Не змішуйте пасту GC FujiCEM 2 з іншими матеріалами.

**5. ФІКСАЦІЯ**

Дивіться п. А.4.

Для збільшення робочого часу зберігайте матеріал в холодильнику.

**ОЧИЩЕННЯ/СТЕРИЛІЗАЦІЯ PASTE PAK ДИСПЕНСЕРА**

Для отримання інформації з очищення та стерилізації PASTE PAK ДИСПЕНСЕРА звертайтеся до відповідних інструкцій.

**КОЛІР**

Світло-жовтий.

**ЗБЕРІГАННЯ**

З метою отримання оптимальних робочих властивостей рекомендується зберігати за кімнатної температури, подалі від джерел тепла, вологи та прямого сонячного проміння (4-25°C). (Термін придатності: 2 роки від дати виготовлення)

**УПАКОВКА**

1. GC FujiCEM 2 Automix Paste Pak картридж SL (13,3г / 7.2 мл) (2), "GC FujiCEM 2 змішувальна насадка SL" (44)
2. GC FujiCEM 2 окремо Paste Pak картридж SL (13,3 г / 7.2 мл) (2) з блоком для замішування (No. 22)
3. GC FujiCEM 2 Automix стартовий набір з GC FujiCEM 2 диспенсером Paste Pak картридж SL (13,3 г / 7.2 мл) (1), "GC FujiCEM 2 змішувальна насадка SL" (15), "GC

- FujiCEM 2 змішувальна ендодонтитна насадка SL" (5), GC FujiCEM 2 диспенсер (1)
4. GC FujiCEM 2 Automix, стартовий набір з Paste Pak диспенсером Paste Pak картридж SL (13,3 г / 7.2 мл) (1), GC FujiCEM 2 змішувальна насадка SL (15), GC FujiCEM 2 змішувальна ендодонтитна насадка SL (5), Paste Pak диспенсер (1)
5. "GC FujiCEM 2 змішувальна насадка SL", окремо "GC FujiCEM 2 змішувальна насадка SL" (20)
6. "GC FujiCEM 2 змішувальна ендодонтитна насадка SL", окремо "GC FujiCEM 2 змішувальна ендодонтитна насадка SL" (10)
7. Paste Pak диспенсер (1)
8. GC FujiCEM 2 диспенсер (1)

**УВАГА**

1. У випадку контакту з тканинами порожнини рота або зі шкірою, негайно видаліть матеріал тампоном або бавовняною серветкою, змоченою у спирті. Промийте водою. Задля запобігання потрапляння матеріалу на шкіру або слизову використовуйте для ізоляції робочого поля коффердам та/або масло какао.
2. При потраплянні матеріалу в очі негайно промийте великою кількістю води і зверніться до лікаря.
3. В поодиноких випадках матеріал може викликати чутливість. В цьому випадку припиніть використання Paste Pak Диспенсера (нікельований алюміній) і зверніться до лікаря відповідної спеціалізації.
4. Не зберігайте Paste Pak Диспенсер поблизу таких хімічних реактивів як розчин йоду або інших реактивів, які містять сполуки галогенів, інакше диспенсер може змінити колір.
5. GC Fuji PLUS CONDITIONER містить 2%-ий розчин хлориду заліза. Не рекомендується використовувати його з матеріалами, що містять епінефрин, оскільки це може призвести до забарвлення м'яких тканин порожнини рота.
6. Не використовуйте GC FujiCEM 2 в комбінації з матеріалами, що містять евгенол, оскільки він може перешкодити застиганню GC FujiCEM 2 або його адгезії.
7. Цей продукт не використовується для реставрації порожнин та для побудови кукси.
8. "GC FujiCEM 2 змішувальна насадка SL" (включно з внутрішньоротовою насадкою) призначена лише для одноразового використання. Заради уникнення перехресного забруднення між пацієнтами не використовуйте повторно "GC FujiCEM 2 змішувальну насадку SL". "GC FujiCEM 2 змішувальну насадку SL" не можна стерилізувати в автоклаві або хіміклаві.
9. Завжди використовуйте засоби індивідуального захисту, такі як захисні рукавички, маски та захисні засоби для очей.

Деякі із згаданих в даній інструкції з експлуатації продуктів можуть бути охарактеризовані, як небезпечні згідно GHS. Завжди ознайомлюйтеся з паспортами хімічної безпеки продуктів, які можна завантажити за наступним посиланням: <http://www.gceurope.com>  
Паспорти хімічної безпеки також можна отримати у Вашого постачальника.

Останні зміни внесено : 05/2016